

PALOMBA COLLECTION

Pack WC suspendu sans bride. Cuvette 820802 et abattant frein de chute 891802



DIMENSIONS

Longueur	540 mm
Largeur	365 mm
Hauteur	350 mm

COULEURS ET FINITIONS

<input type="checkbox"/>	000 Blanc
--------------------------	-----------

OPTIONS

000 - Modèle standard

Abattant inclus

Consommation d'eau moyenne (L.) : 3,5

Forme : Ronde

Kit de fixations : EasyFit 2.0 inclus

Poids net / kg : 21

Roca Rimless® Vortex

Sur pied

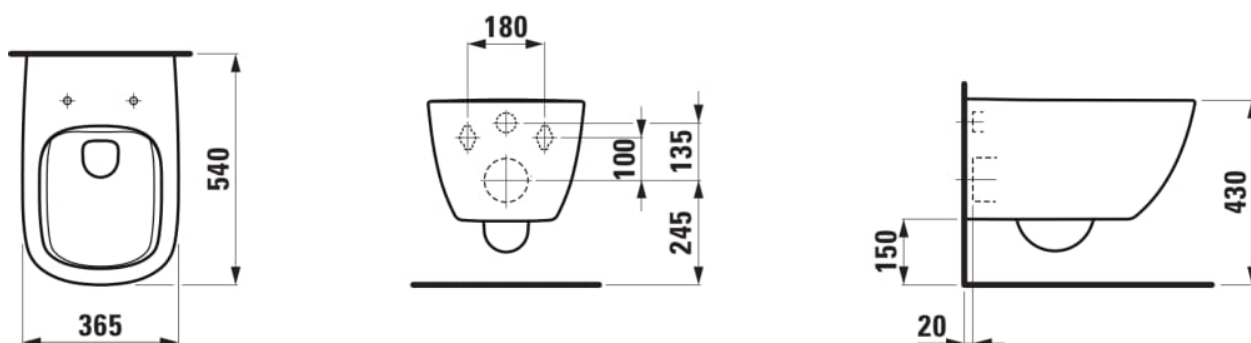
Système d'évacuation : À chasse directe

Type d'installation : Suspendu

Type d'évacuation : Horizontale

Type de bride : Rimless

DESSINS TECHNIQUES



INCLUS



Cuvette suspendue sans
bride, abattant à
commander séparément

H820802...0001



Abattant WC, déclinable,
frein de chute

H891802...0001

PALOMBA COLLECTION

Le design de la collection Palomba de LAUFEN rappelle de petites criques ou des galets formés par le jeu millénaire de la mer et transformés en céramique par des mains expertes. Tous les éléments de la collection s'harmonisent, car chacun porte la signature du couple de créateurs italiens Ludovica+Roberto Palomba.

