

PALOMBA COLLECTION

Cuvette suspendue sans bride, abattant à commander séparément



DIMENSIONS

Longueur	540 mm
Largeur	365 mm
Hauteur	350 mm

COULEURS ET FINITIONS

<input type="checkbox"/>	000 Blanc
--------------------------	-----------

OPTIONS

000 - Modèle standard

Consommation d'eau moyenne (L.) : 3,5

Forme : Ronde

Hauteur (pouces) : 10 7/16"

Kit de fixations : Nouveau EasyFit 2.0 inclus

Largeur (pouces) : 14 3/8"

Longueur (pouces) : 21 1/4"

Poids net / kg : 21

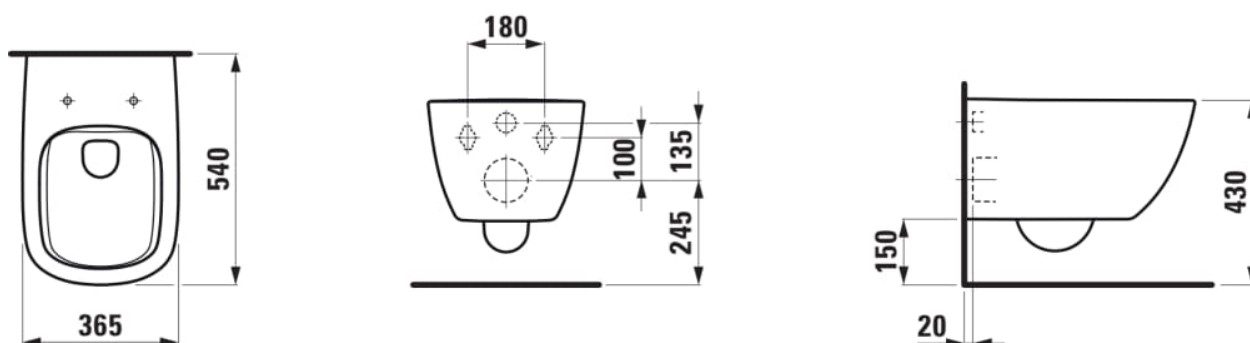
Système d'évacuation : À chasse directe

Type d'installation : Suspendu

Type d'évacuation : Horizontale

Type de bride : Rimless

DESSINS TECHNIQUES



COMPATIBLE AVEC



Abattant WC, déclinable,
frein de chute

H891802...0001

